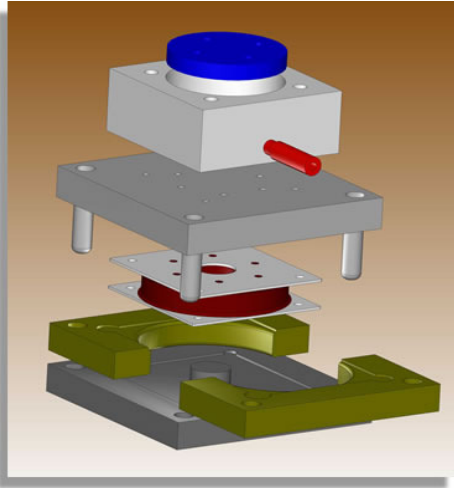




Formteile

Wir fertigen Formteile aus Kautschukmischungen in Klein- und Kleinstserien. Dabei spezialisierten wir uns auf die Formteilmontage aus Naturkautschukmischungen. Dieser natürliche Werkstoff ist durch seine schwierigen Verarbeitungsschritte nicht mit den üblichen Fertigungsmethoden der Großserienindustrie zu verarbeiten. In unserem Haus verwenden wir daher ein modifiziertes Transfer-Moulding-Verfahren.



Gerade für unsere eigene Produktlinie stellen wir Formteile aus reinem Naturkautschuk her. Als Beispiel sind die Kopfteile unserer Armschutzmanschetten oder die Gummiclip genannt.

